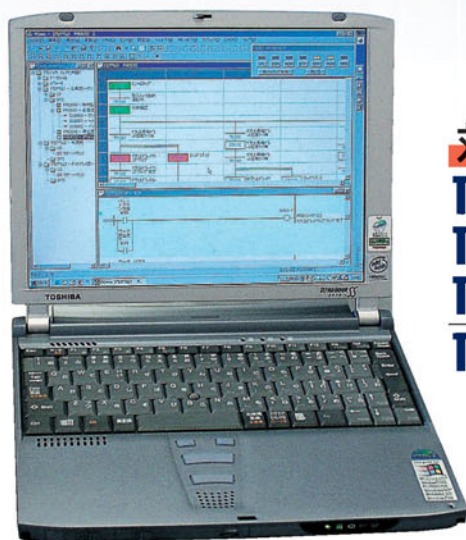


TOYODA®

TOYOPUC®-PCwin

TOYOPUC プログラミングソフトウェア



対応機種

TOYOPUC PC1

TOYOPUC PC2

TOYOPUC PC3 各シリーズ

TOYOPUC MX

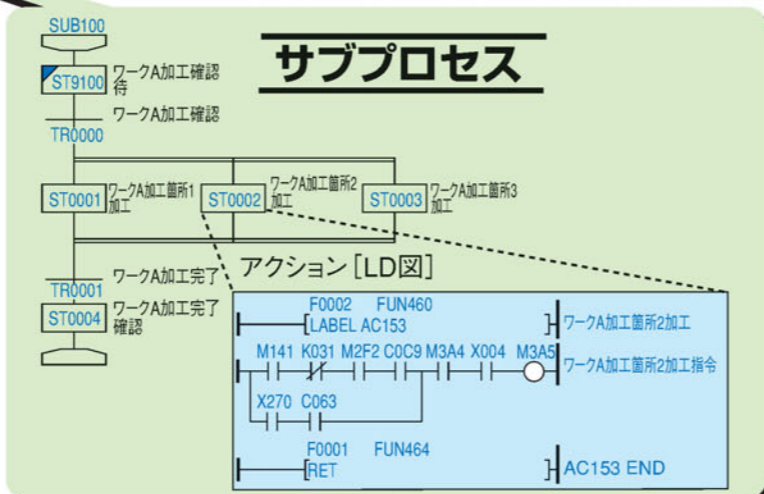
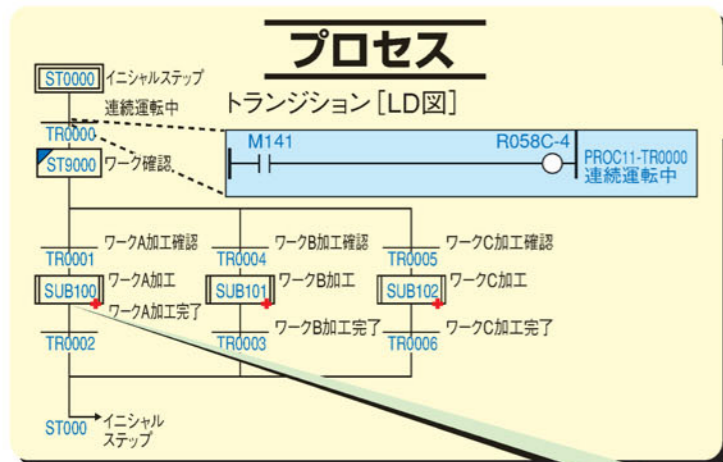
JTEKT

株式会社ジェイテクト

PCwin®

■概要

PCwinは、IEC61131-3で規定されたSFCプログラミング言語に準拠したプログラミングを可能にするプログラミングツールです。SFCは数種類のグラフィック・オブジェクトを使って生産プロセスの一連の工程を単純に表現するプログラミング言語です。従来からのLD(ラダー)プログラミングでは判りづかった”設備の各工程の動作進捗”をフローチャート式にビジュアル化する事を可能にします。LD(ラダー)のみでのプログラミング使用も可能です。



本機に関し特許出願中
※SFC (Sequential Function Chart)
※IEC (International Electrotechnical Committee)



■便利機能の充実

PCwinでは、HMIを強化し設計・調整・保全の各工程で必要な便利な機能を搭載しています。

SFC・ラダー・プロセス ステータス同時モニター

設備の工程進捗がSFCステップの色の变化とラダーのモニターにより容易に把握できます。

SFCモニター: 実行済み、未実行、活性化、ステップ経過時間モニター(0.1秒単位)

LDモニター: Hマーク付き: 保持(実行継続中)アクション有り表示

プロセスステータスモニター: 各SFCチャート[プロセス]の実行状態を表示

SFC・ラダー 追っかけモニター

設備の異常箇所検索時間短縮に寄与します。PLCのモニター中にSFCのステップ []・トランジション [+] をダブルクリックすることで、該当するLDへダイレクトにジャンプすることができます。LDの接点をダブルクリックすることで、そのコイルへダイレクトにジャンプすることができます。また、そのコイルをダブルクリックすることで元の接点位置へダイレクトにリターンします。最大16段分の追っかけが可能です。

ステップ診断機能

簡単な設定にて、各ステップの実行時間を監視することができます。設定した時間が経過してもそのステップの実行が終了しない場合に、警告を出力することができます。

ステップ診断マーク
ステップ診断判定

追っかけモニター (ダブルクリック)

ダブルクリック

タイムチャートモニター機能

接続しているPLC内のビットデバイスアドレスを指定して、オン、オフのタイムチャートをリアルタイムで表示します。
サンプリング精度: 0.1秒
サンプリング量(時間): 0.1秒~600秒 [最大]
サンプリング点数: 1~32点 [最大]

追っかけモニター (ダブルクリック)

ダブルクリック

追っかけモニター (ダブルクリック)

ダブルクリック

ドカ停止時間削減

(指数) 停止時間

従来方式: 10
新方式: 1

■動作ステップを順次処理するSFCを採用、及びステップ診断機能、実行時間モニターにより停止ステップをダイレクト表示。
■SFC・ラダーモニターに追っかけモニター機能を付加。(迅速な究明)

SFC図プログラム

設備: クランプ、安全処理、溶接起動、アンクランプ、リフト上昇

異常停止: クランプ動作が完了しない

条件不満足

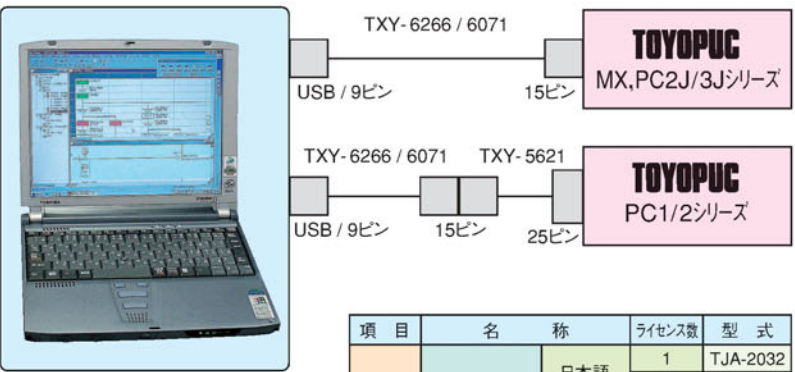
推奨パソコン仕様

項目	仕様
機種	Windows2000/XP動作可能パソコン
メインメモリ	256MB以上
ハードディスク	200MB以上の空き容量
OS	Windows2000/XP
CPU	PentiumⅢ 500MHz以上
ディスプレイ	1,024 × 768ドット以上のカラーディスプレイ

機能

分類	項目	内容
表示	回路表示	コメント付き回路表示
	モニタ	SFC/LD同時表示,ステップ診断,ステップ実行完了モニタ LD追っかけモニタ,タイムチャートモニタ 回路図モニタ レジスタモニタ I/Oモニタ
PLC	PLC制御	PLC起動 停止
	書き込み・読み出し	プログラム,パラメータ,レジスタ
設定	パラメータ	タイマ カウンタ設定値変更 各種パラメータ設定
編集	プログラム	スクリーンエディタ方式
CADインタフェース	対象シーケンスCAD	UniDraf :SFC対応版(進和電機) UniDraf(進和電機)
印刷	印字	CADに近い印字 回路図リスト 接点表など

構成図



項目	名称	ライセンス数	型式
ソフトウェア	PCwin	フランス語	1 TJA-6285
			5 TJA-6286
		チェコ語	1 TJA-6058
			5 TJA-6059
	PCwin オプション1 [シンボリック・FBD]	日本語	1 TJA-6037
			5 TJA-6040
		英語	1 TJA-6036
			5 TJA-6039
		中国語	1 TJA-6237
		5 TJA-6238	
	PCwin オプション2 [図面風印刷]	日本語	1 TJA-6043
			5 TJA-6046
英語		1 TJA-6042	
		5 TJA-6045	
	中国語	1 TJA-6239	
		5 TJA-6240	
接続 ケーブル	USB I/Fケーブル		TXY-6266
	パソコン接続ケーブル2		TXY-6071
	接続変換ケーブル		TXY-5621

Windows2000/XPはマイクロソフト社の登録商標です。Pentiumはインテル社の登録商標です。UniDrafは進和電機(株)の登録商標です。

JTEKT | 株式会社ジェイテクト

工作機械・メカトロ事業本部

☎(0566)25-5111 FAX(0566)25-5470 愛知県刈谷市朝日町1丁目1番地 〒448-8652

東刈谷工場

☎(0566)21-8611 FAX(0566)23-6670 愛知県刈谷市野田町北地蔵山1番7 〒448-0803

<http://www.jtekt.co.jp>

公的規格により規定されていない特性値は当社測定規定によります。
本カタログの記載内容は予告なく変更することがありますのであらかじめご了承下さい。
外国為替及び外国貿易法の規定により規制物資等(または役務)に該当する製品を日本国外に輸出する場合には、
日本国政府の輸出許可が必要です。
本カタログに掲載の製品を安全に正しくご使用いただくために、事前に必ず「マニュアル」をよくお読み下さい。