

新開発高温導電グリースを封入したヒートローラ用軸受

Bearing for Heat Roller with Newly Developed High-temperature Conductive Grease



複写機の定着部には、ヒートローラ表層での帯電現象による画像の乱れが発生する問題があるため、軸受に高温導電グリースを封入することにより対応している。今回、新開発の高温導電グリースを使用することにより、従来品と比較して耐久性（寿命）と導電性に優れたヒートローラ用軸受を開発したので紹介する。

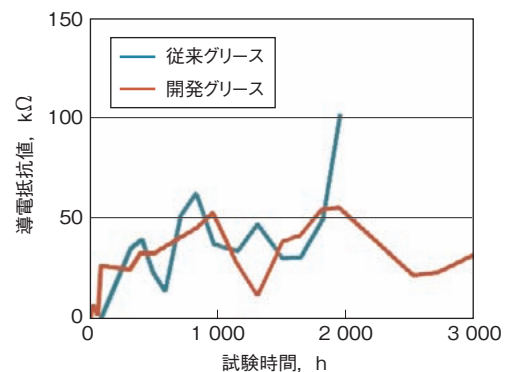
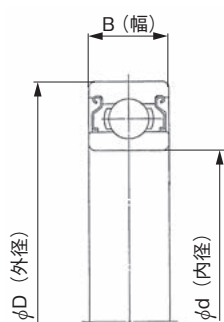
特長

耐熱性に優れる基油と増ちょう剤を最適配合したグリースを封入することにより、従来軸受と比較して、開発軸受は

- 1) 耐久性能（寿命）が 1.5 倍向上
- 2) 長時間安定した導電性能を確保

ヒートローラ用軸受の寸法

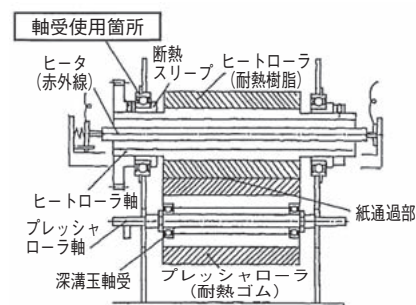
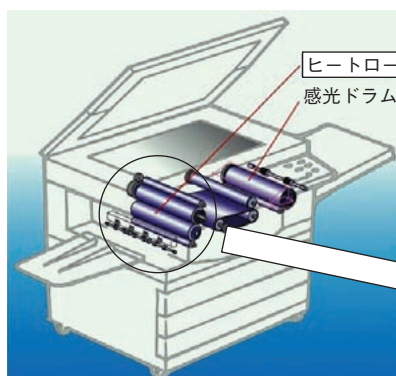
呼び番号	主寸法, mm		
	D (外径)	d (内径)	B (幅)
6705/1BZZ	32	25	7
6803ZZ	26	17	5
6804ZZ	32	20	7
6805ZZ	37	25	7
6806ZZ	42	30	7
6807ZZ	47	35	7
6808ZZ	52	40	7



●軸受	6806ZZ	●ラジアル加重	98N
●回転速度	180min ⁻¹	●軸表面温度	200°C

従来品との性能比較

使用箇所



複写機ヒートローラ部の概略図

ダイベア株式会社